

**BESCHREIBUNG SYSTEM**

Uptec ist ein patentiertes System für erhöhte Bodenbeläge im Außenbereich, das aus nur 3 Basiselementen besteht. Es handelt sich dabei um höhenverstellbare Stelzlager aus Polypropylen mit selbstnivellierendem Kopf für Gefälleausgleich bis 5%. Durch einfaches Zuschrauben des Sicherungsringes am Kopf, kann vom selbstnivellierenden auf das fixe System gewechselt werden. Der am Kopf anzubringende Teller besteht aus Gummi um Rutsch- und Schalldämmung zu garantieren.

**UPTEC - SUPAR**

**BESCHREIBUNG ARTIKEL**



Uptec SUPAR ist ein übereinander steckbarer Ring, der in Kombination mit dem Standardstelzlager SUPAS ab einer Höhe von 58 mm verwendet wird. Mit jedem eingesetzten Ring wird die Gesamthöhe um 30 mm erhöht.

SUPAR wurde so konzipiert, dass er dank der Symbole, die sich auf dem Ring und auf dem Basisteil befinden, einfach montiert werden kann. Er kann einzeln oder zusammen mit weiteren Ringen verwendet werden, bis die gewünschte Höhe erreicht ist.

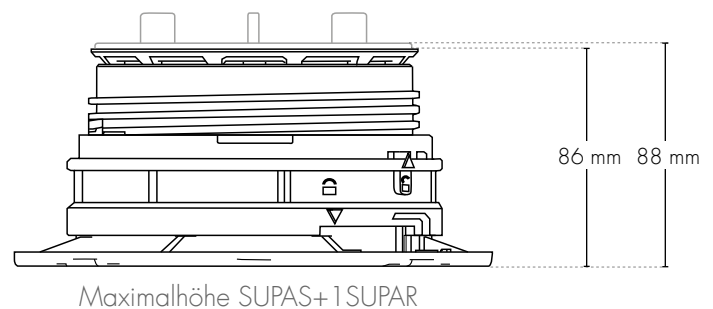
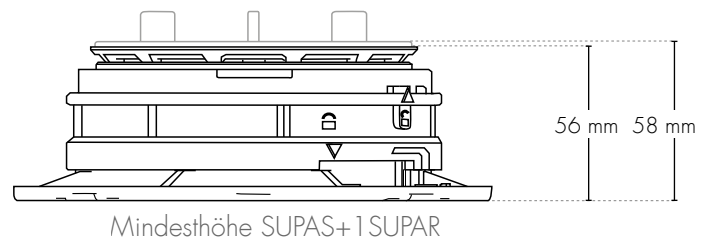
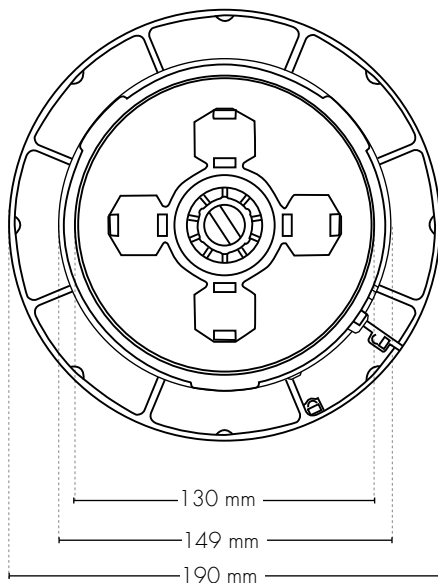
**Zusammenbau SUPAR und Basisteil:** Symbole am unteren Rand von SUPAR und am Basisteil



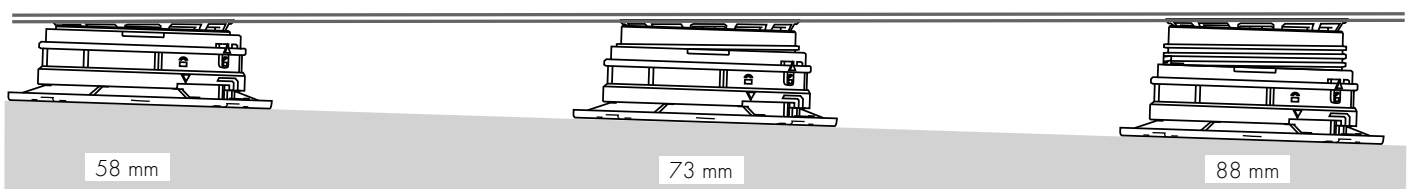
**Zusammenbau SUPAR und SUPAR:** Symbole am unteren Rand des hinzugefügten SUPAR und am oberen Rand des darunter befindlichen SUPAR



**TECHNISCHE ZEICHNUNGEN - Beispiel Zusammensetzung SUPAS + 1 SUPAR**



**BEISPIEL VERLEGUNG - Zusammensetzung SUPAS + 1 SUPAR**



# UPTEC - SUPAR120

## BESCHREIBUNG ARTIKEL



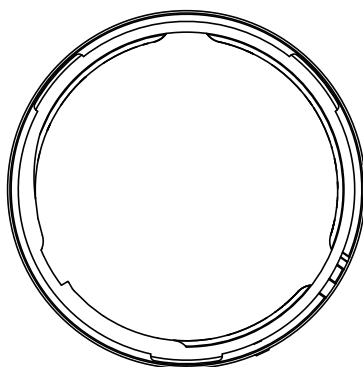
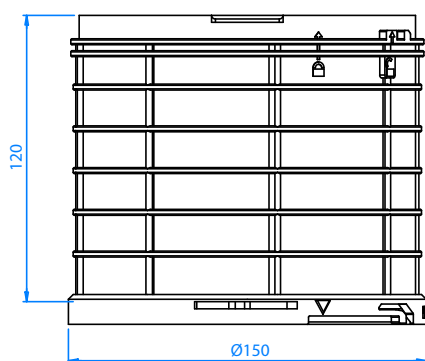
Profilitec erweitert die Uptec-Familie durch die Einführung des steckbaren Rings SUPAR120, der eine Erhöhung um 120 mm bei der Installation von Doppelböden ermöglicht.

Er wurde so konzipiert, dass er dank der Symbole, die sowohl auf dem Ring als auch auf der Basis vorhanden sind, einfach am SUPAS Standardmodell montiert werden kann.

SUPAR120 ist eine neue Lösung für besonders hohe Installationen, die eine stabile und robuste Verlängerung erfordern, und kann einzeln oder in Kombination mit dem SUPAR-Ring verwendet werden, bis die gewünschte Höhe erreicht ist.

Der Zeitfaktor auf der Baustelle ist entscheidend und genau aus diesem Grund ist der SUPAR120 die ideale Lösung, um Zeit bei der Installation zu sparen, wenn die erforderliche Installationshöhe (ohne Bodenbelag) 148 mm übersteigt.

## TECHNISCHE ZEICHNUNGEN - SUPAR120



## TECHNISCHE EIGENSCHAFTEN - SUPAS + SUPAR120/SUPAR

### ZUSAMMENSETZUNG SUPAS + ... SUPAR120/SUPAR

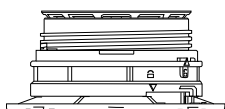
58-88 mm

88-118 mm

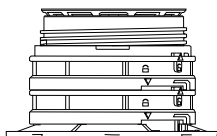
118-148 mm

148-178 mm

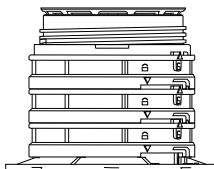
178-208 mm



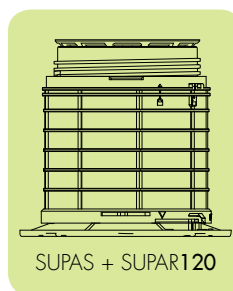
SUPAS + 1 SUPAR



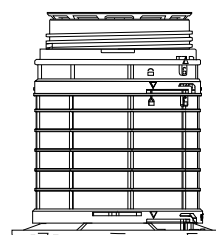
SUPAS + 2 SUPAR



SUPAS + 3 SUPAR



SUPAS + SUPAR120



SUPAS + SUPAR120 + 1 SUPAR



SUPAS + ...SUPAR120 /SUPAR

SUPAR120 ermöglicht eine Erhöhung um 120 mm.



## CODIERUNG SUPAS + SUPAR (kit)

Artikel	Höhe (mm)	Beschreibung	Pz/cf	Verpackung mm	cf/Palette
SUPAS2-58/88	58÷88	KIT: Stelzlager + Abstandshalter für Fuge 2 mm	24 pz	400x400xh430	432
SUPAS2-88/118	88÷118	KIT: Stelzlager + Abstandshalter für Fuge 2 mm	24 pz	400x400xh595	288
SUPAS2-118/148	118÷148	KIT: Stelzlager + Abstandshalter für Fuge 2 mm	24 pz	400x400xh760	288
SUPAS4-58/88	58÷88	KIT: Stelzlager + Abstandshalter für Fuge 4 mm	24 pz	400x400xh430	432
SUPAS4-88/118	88÷118	KIT: Stelzlager + Abstandshalter für Fuge 4 mm	24 pz	400x400xh595	288
SUPAS4-118/148	118÷148	KIT: Stelzlager + Abstandshalter für Fuge 4 mm	24 pz	400x400xh760	288

## CODIERUNG SUPAR120

Artikel	Höhe (mm)	Beschreibung	Pz/cf	Verpackung mm	cf/Palette
SUPAR120	120	Verlängerungsring 120 mm	24 pz	400x400xh430	432

## PHYSIKALISCH-CHEMISCHE EIGENSCHAFTEN

**Zusammensetzung:** 80% recyceltes Material, 100% recycelbar.

**Temperaturbeständigkeit:** -20°C / +80°C.

**Feuerbeständigkeit:** HB entsprechend der Norm UL94

## TECHNISCHE EIGENSCHFTEN - ZENTRALE DRUCKBELASTBARKEIT

Modell	Höhe (mm)	Kopf	Basis	Temperatur (°C)	Geschwindigkeit (mm/min)	Bruchbelastung (kN)
SUPAS-58/88	88	FIXEM	HORIZONTAL	21	100	14.48 ± 0.89
SUPAS-58/88	88	FIXEM	HORIZONTAL	-20	100	21.86 ± 0.97
SUPAS-58/88	88	FIXEM	HORIZONTAL	80	100	5.31 ± 0.48
SUPAS-508/538	538	SELBSTNIVELLIERENDEN	GENEIGT	21	100	13.67 ± 0.90

Tests durchgeführt von der Abteilung für technisches Ingenieurwesen der Universität Trient

## ZUBEHÖR

### AUSTAUSCHBARE TELLER

#### SUPA2



- Verlegung mit keramischen Platten
- 2 mm Fugenbreite

#### SUPA4



- Verlegung mit keramischen Platten
- Mit Aluminiumschiene
- 4 mm Fugenbreite

#### SUPAW



- Verlegung von Holzdielen auf Holzbalken

### EINSTELLSCHLÜSSEL SUPAK

Der 3-Funktionen-Einstellschlüssel dient zur Höhenverstellung, dem Umstellen auf Verwendung mit fixem Kopf und zur Entfernung der Abstandshalter.



Profilitec S.p.A.  
Via Scotte, 3 - 36033 Isola Vicentina (Vicenza), ITALY  
Tel: +39 0444 268311  
e-mail: profilitec@profilitec.com (ITA)

Profilitec Corp.  
472 Meeting Street, Suite C, No. 301 -  
Charleston, SC 29403, USA  
Ph: +1 855 290 9591  
e-mail: customerservice@profilitec.com

 **profilitec**  
positive profile